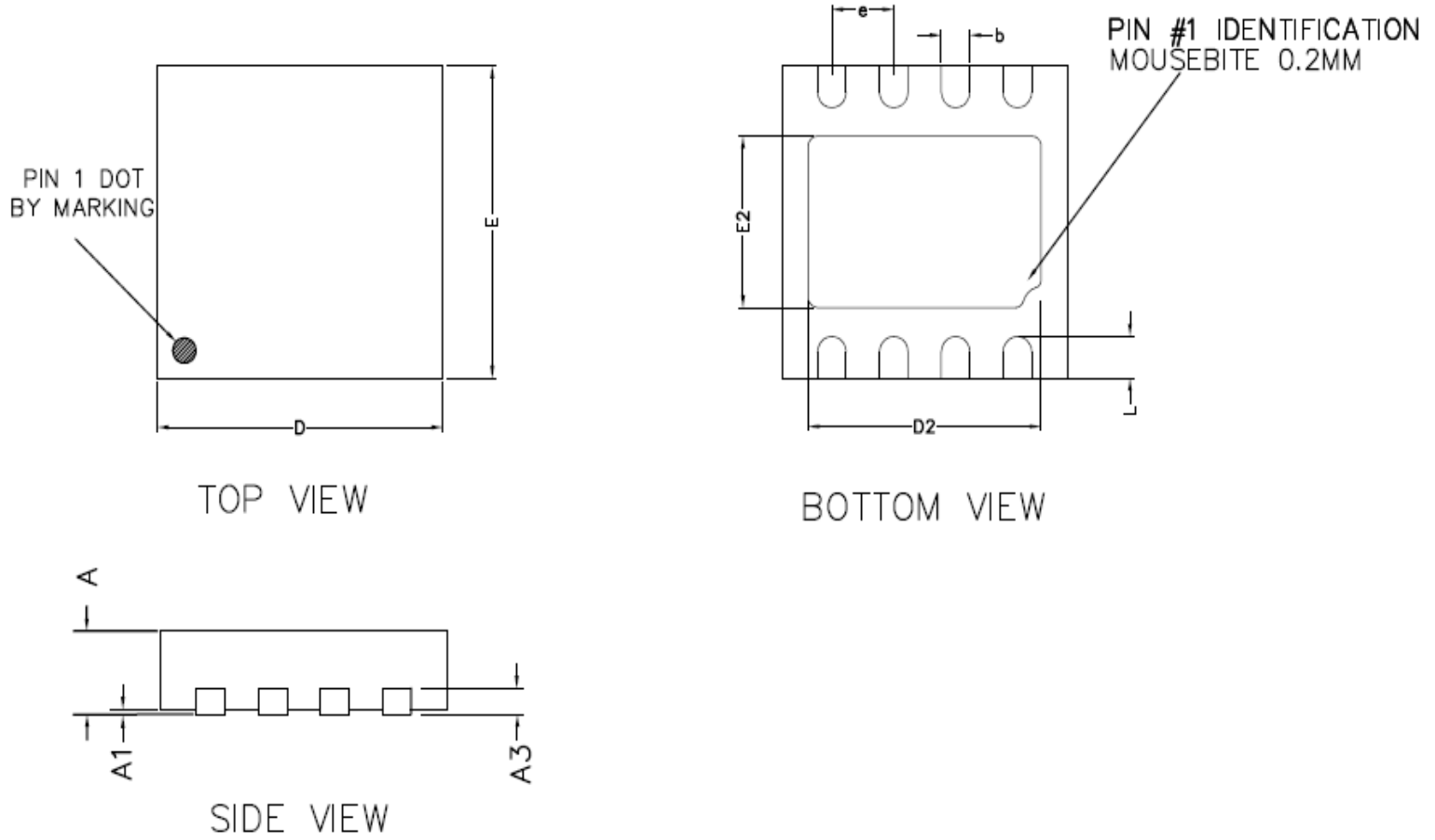


DFN3X3-8L PACKAGE OUTLINE DIMENSION



Symbol	Dimension In Millimeters			Dimension In Inches		
	Min	Nom	Max	Min	Nom	Max
A	0.700	0.750	0.800	0.028	0.030	0.031
A1	0.000	-	0.050	0.000	-	0.002
A3	0.200REF			0.080REF		
D	2.950	3.000	3.050	0.116	0.118	0.120
E	2.950	3.000	3.050	0.116	0.118	0.120
b	0.250	0.300	0.350	0.010	0.012	0.014
L	0.300	0.400	0.500	0.012	0.016	0.020
D2	2.300	2.450	2.550	0.091	0.096	0.100
E2	1.550	1.650	1.750	0.061	0.065	0.069
e	0.650BSC			0.026BSC		